






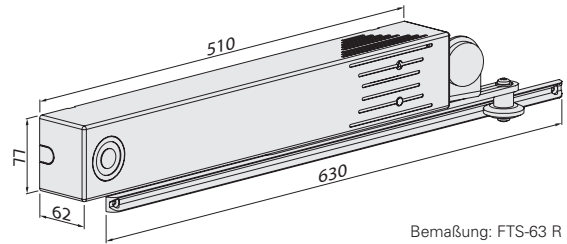
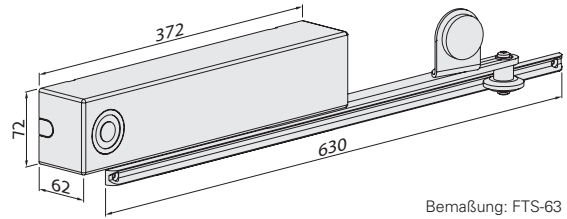
# PRODUKTINFORMATION

ECO FTS-63 / R

■ SYSTEMTECHNIK FÜR DIE TÜR



Leistungskriterien		FTS-63	FTS-63 R
Türbreite nach EN	≤ 1.250 mm	3 – 5	3 – 5
	≤ 1.400 mm	5 – 6	5 – 6
Abmessungen (inkl. Montageplatte)	Länge in mm	372	510
	Bautiefe in mm	62	62
	Höhe in mm	72	77
DIN-L / R (Bitte passende Ausführung bestellen)		■	■
Endschlag (stufenlos einstellbar)		■	■
Öffnungsdämpfung (stufenlos einstellbar)		■	■
Schließgeschwindigkeit (stufenlos einstellbar)		■	■
Türöffnungswinkel		0°- 105°*	
Geprüft nach EN		<b>EN 1155</b>	
Feuer- und Rauchschutztüren geeignet		<b>F</b>	
nach EU-Richtlinien zertifiziert		<b>CE</b>	
*abhängig von der Türkonstruktion			
<ul style="list-style-type: none"> <li>■ Ja</li> <li>- Nein</li> <li>□ Option</li> </ul>			
	Holztür	Stahltür	Profiltür



## ECO FTS-63 / R ■ ... im Spezial-Einsatz

Mit dem Freilauftürschließer FTS-63 / R hat ECO Schulte ein Produkt für den Einsatz in in Objekten mit Barrierefreiheit. Zu den Haupteinsatzgebieten des Freilauftürschließers zählen demnach Altenheime, Kindergärten, Schulen, Krankenhäuser und andere Objekte, in denen mit möglichst geringem Kraftaufwand Türen zu öffnen und zu schließen sein müssen.

Der FTS-63 / R ist so konzipiert, dass ein Elektromagnet den Hebelarm des Türschließers in geöffneter Position hält. Die Tür ist somit vom FTS getrennt und die Freilauffunktion gewährleistet. In Kombination mit einer separaten bzw. integrierten Rauchschaltanlage wird bei Rauchererkennung automatisch oder per Handtaster der Magnet manuell deaktiviert, so dass der Türschließer seine normale Funktion aufnimmt und der Hebelarm die Tür schließt.

Den Freilauftürschließer FTS-63 / R gibt es in zwei Schließkraftgrößen 3 – 5 und 5 – 6 (nach der **EN 1155** geprüft) für Türflügelbreiten bis zu 1.400 mm.

## ECO FTS-63 / R ■ Installationshinweise

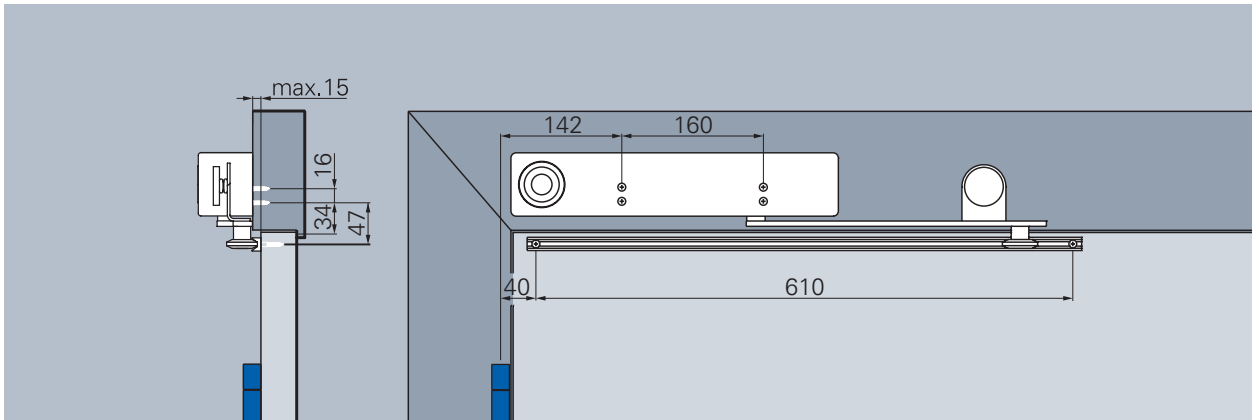
Gemäß den Richtlinien für Feststallanlagen des DiBt ist bei Freilaufschließern für FH- und RS-Türen in unmittelbarer Nähe, gut sichtbar und freizugänglich ein roter Handtaster mit Aufschrift: „Tür schließen“ zu setzen.

Der Handtaster HAT 02 als auch optionale Deckenrauchmelder ORS 142 werden mit Leitungsüberwachung in einem Kabel-Stich (3-adrig) verdrahtet. Das Kabel wird direkt vom FTS 63-R zuerst zum HAT 02 und (optional) weiter zu den ORS 142 gezogen.

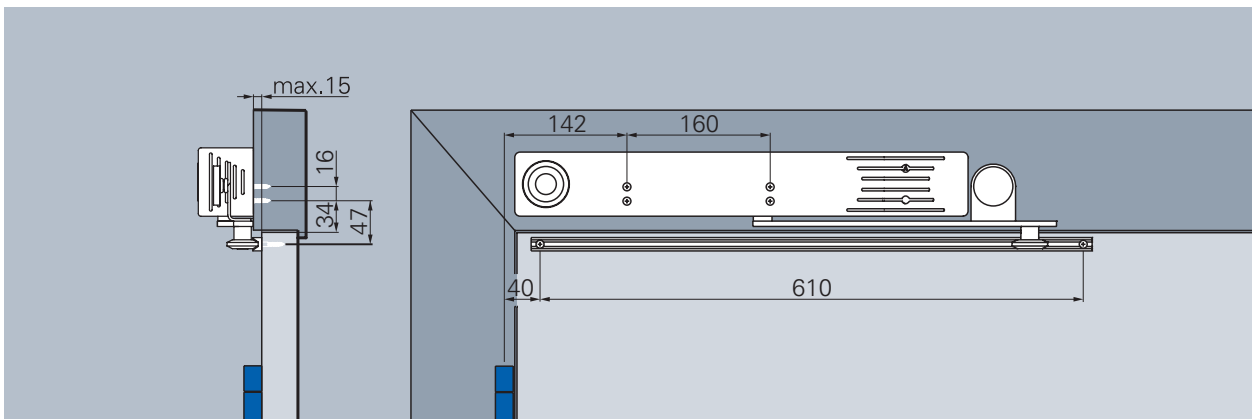
Für die Verwendung nur mit HAT (ohne ORS) wird für die Leitungsüberwachung das Abschlussmodul AM 142 benötigt, bitte mitbestellen.

# Montage

Abbildung DIN-L-Tür, DIN-R spiegelbildlich



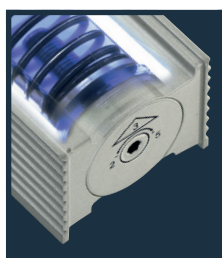
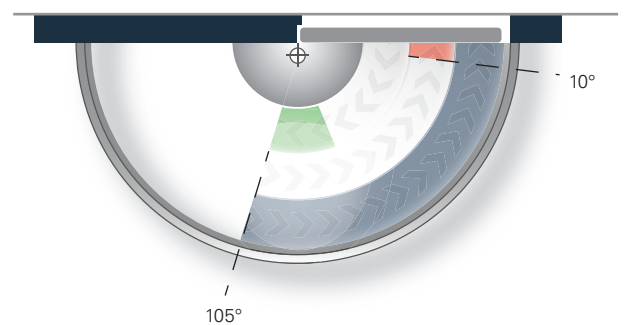
Normalmontage, Bandseite – FTS-63



Normalmontage, Bandseite – FTS-63 R

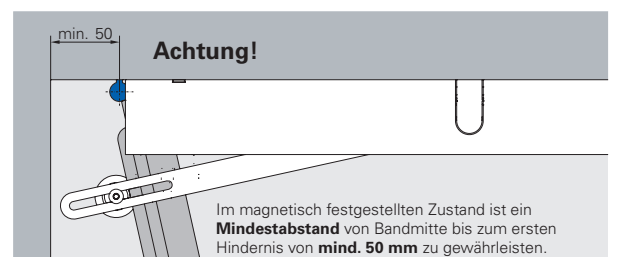
- **Schließgeschwindigkeit**  
 Stufenlos einstellbare Schließgeschwindigkeit im Bereich von 105° – 0°.
- **Endschlag**  
 Erhöht die Schließgeschwindigkeit und dadurch die Schließkraft zum sicheren Schließen der Tür, z.B. zum Überdrücken von Türdichtungen, Schlossfallen und von Luftdruck. Stufenlos einstellbar, Wirkungswinkel von 10° – 0°.
- **Öffnungsdämpfung**  
 Reduziert die Öffnungsgeschwindigkeit ab 70° und verhindert dadurch das Aufschlagen der Tür. Dämpfungskraft konstant.

Schließkraftdiagramm FTS, Bandseite



**Schließkraft:**

<b>stufenlos einstellbar</b>	min. Größe 3 max. Größe 5
<b>bzw.</b>	
<b>stufenlos einstellbar</b>	min. Größe 5 max. Größe 6
<b>Auslieferungszustand:</b>	Größe 3



# Bestellinformation

## ECO FTS-63 /-63 R ■ Produktbeschreibung

### Türschließer mit Freilauffunktion ECO FTS-63

- Freilauffunktion aktivierbar durch Feststellung des Hebelarms bei einmaliger Öffnung der Tür
- Öffnungswinkel, abhängig von der Falzgeometrie der Tür: 85°- 105°
- Stromversorgung 24 V DC extern, zum Anschluss an externe Rauchschaltzentrale
- Schließkraft, Schließgeschwindigkeit, Öffnungsdämpfung und Endschlag sind stufenlos einstellbar
- Kopfmontage auf Bandseite, Führungsschiene auf dem Türblatt (optional)
- Adaptionprofile für besondere bauliche Gegebenheiten lieferbar
- verlängerter Achsdorn (+ 20 mm) für Sondermontage lieferbar

### Türschließer mit Freilauffunktion ECO FTS-63 R

- Freilauffunktion aktivierbar durch Feststellung des Hebelarms bei einmaliger Öffnung der Tür
- Rauchmelderzentrale integriert
- Öffnungswinkel, abhängig von der Falzgeometrie der Tür: 85°- 105°
- Anschlussspannung: 230 V AC
- Schließkraft, Schließgeschwindigkeit, Öffnungsdämpfung und Endschlag sind stufenlos einstellbar
- Kopfmontage auf Bandseite, Führungsschiene auf dem Türblatt (optional)
- Adaptionprofile für besondere bauliche Gegebenheiten lieferbar
- verlängerter Achsdorn (+ 20 mm) für Sondermontage lieferbar
- Handtaster HAT 02 und Abschlussmodul 142 (Leitungsüberwachung)
- optionale Deckenrauchmelder ORS 142 und Montagesockel lieferbar

Gemäß den Richtlinien für Feststellanlagen des DiBt ist bei Freilaufschließern für FH- und RS-Türen in unmittelbarer Nähe, gut sichtbar und freizugänglich ein roter Handtaster mit Aufschrift: „Tür schließen“ zu setzen.

## FTS-63 / R



Türschließer ohne Rauchschaltanlage	Farbe	DIN	Art.-Nr.
FTS-63 (3 – 5)	Edelstahl matt	DIN L	5030010461
FTS-63 (3 – 5)	Edelstahl matt	DIN R	5030010487
FTS-63 (5 – 6)	Edelstahl matt	DIN L	5030010490
FTS-63 (5 – 6)	Edelstahl matt	DIN R	5030033433



Türschließer mit Rauchschaltanlage	Farbe	DIN	Art.-Nr.
FTS-63 R (3 – 5)	Edelstahl matt	DIN L	5030053901
FTS-63 R (3 – 5)	Edelstahl matt	DIN R	5030053909
FTS-63 R (5 – 6)	Edelstahl matt	DIN L	5030053913
FTS-63 R (5 – 6)	Edelstahl matt	DIN R	5030053914

**ECO Schulte GmbH & Co. KG**

Iserlohner Landstraße 89

D-58706 Menden

Telefon +49 2373 9276 - 0

Telefax +49 2373 9276 - 40

[info@eco-schulte.de](mailto:info@eco-schulte.de)

[www.eco-schulte.de](http://www.eco-schulte.de)

## ■ SYSTEMTECHNIK FÜR DIE TÜR

